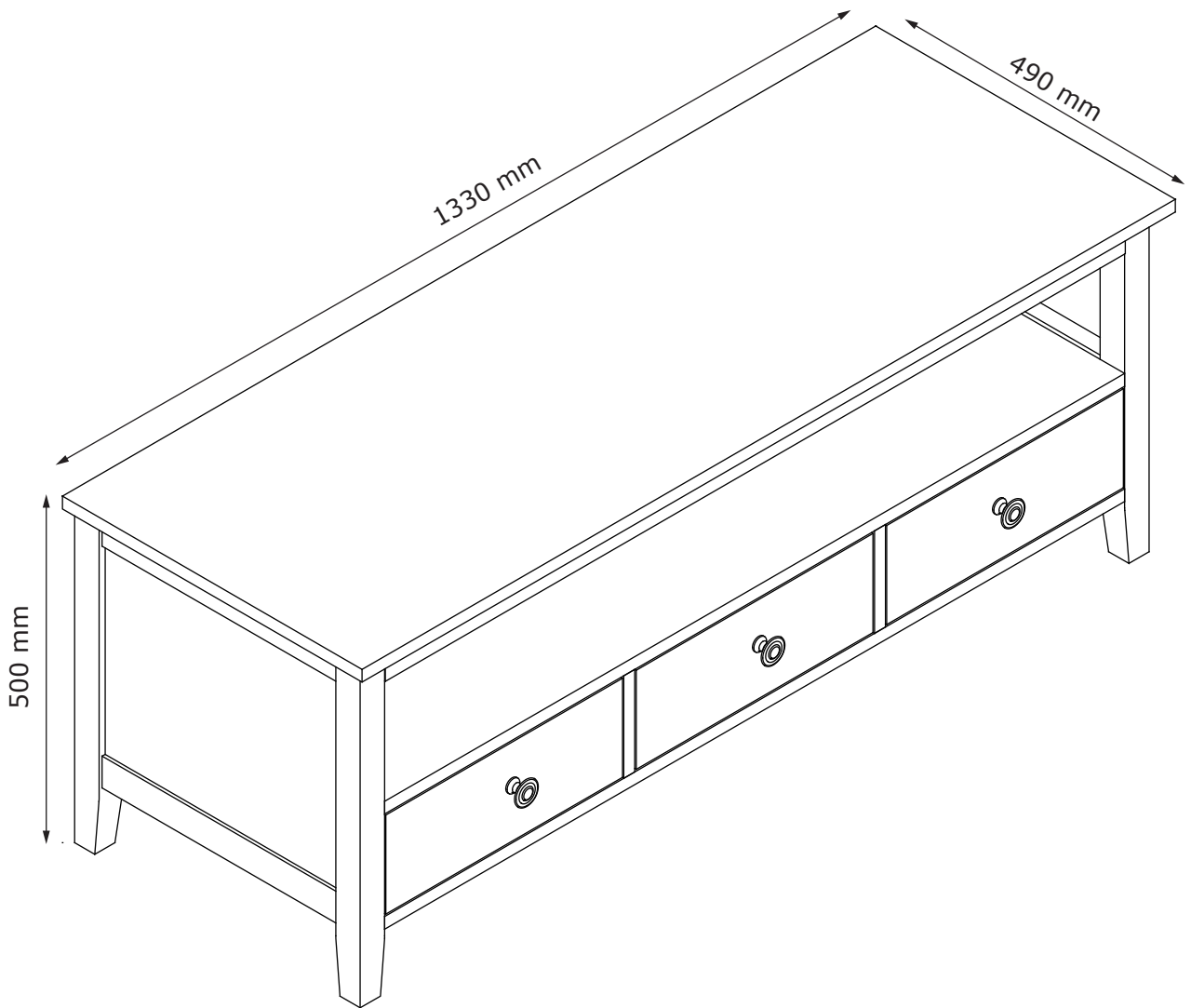
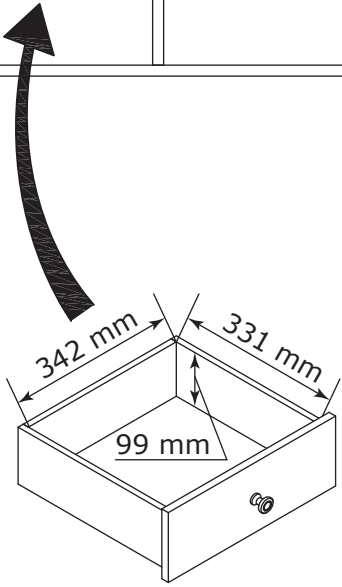
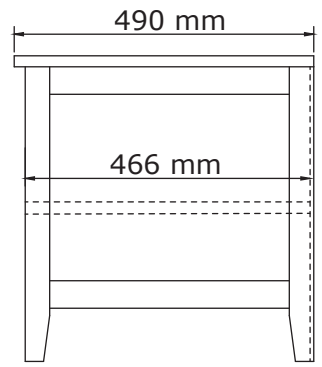
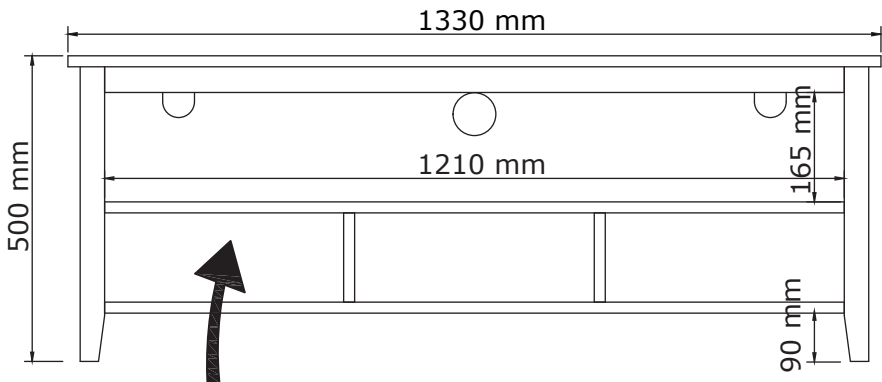
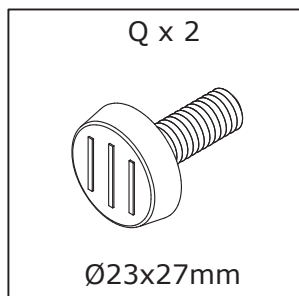
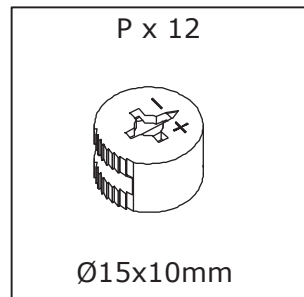
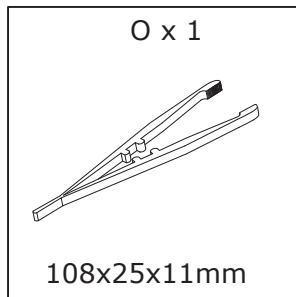
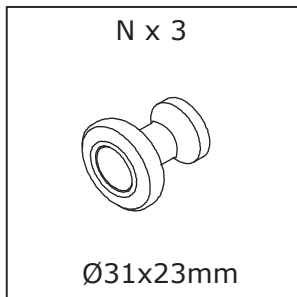
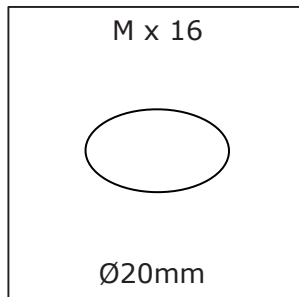
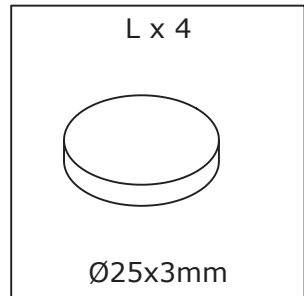
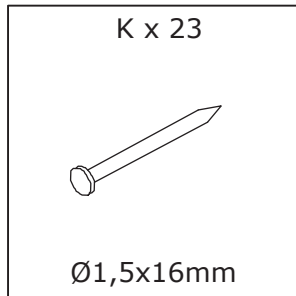
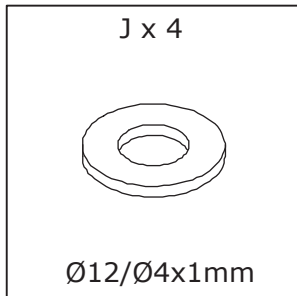
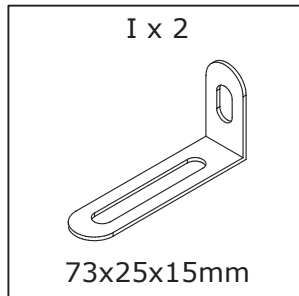
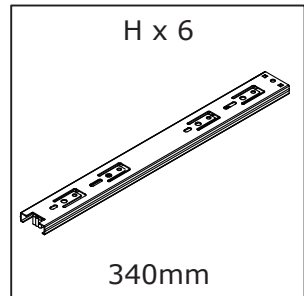
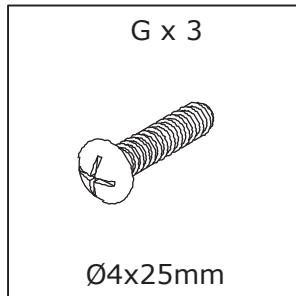
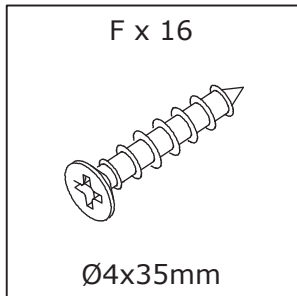
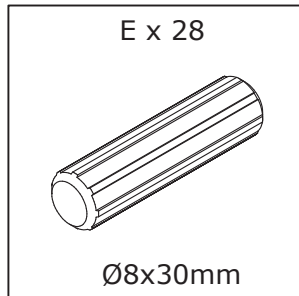
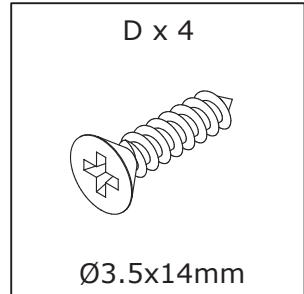
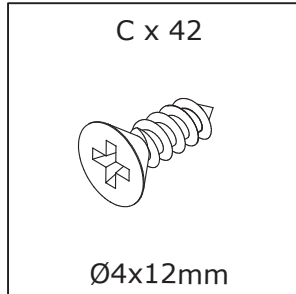
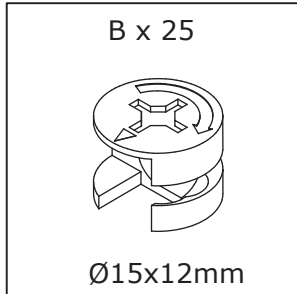
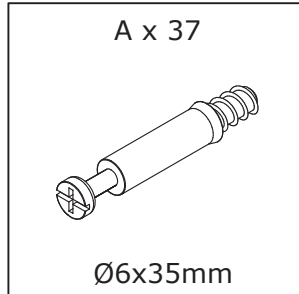
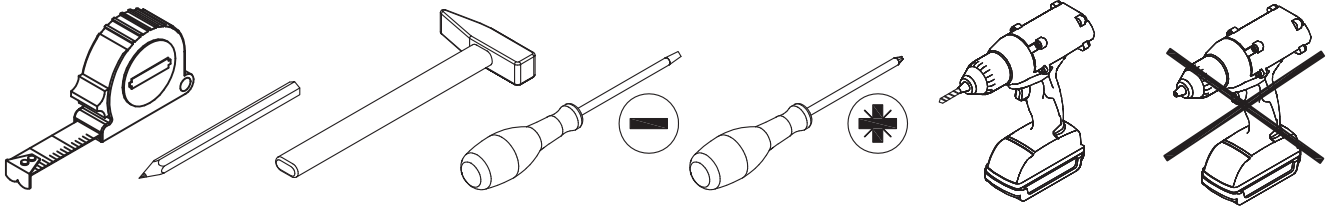


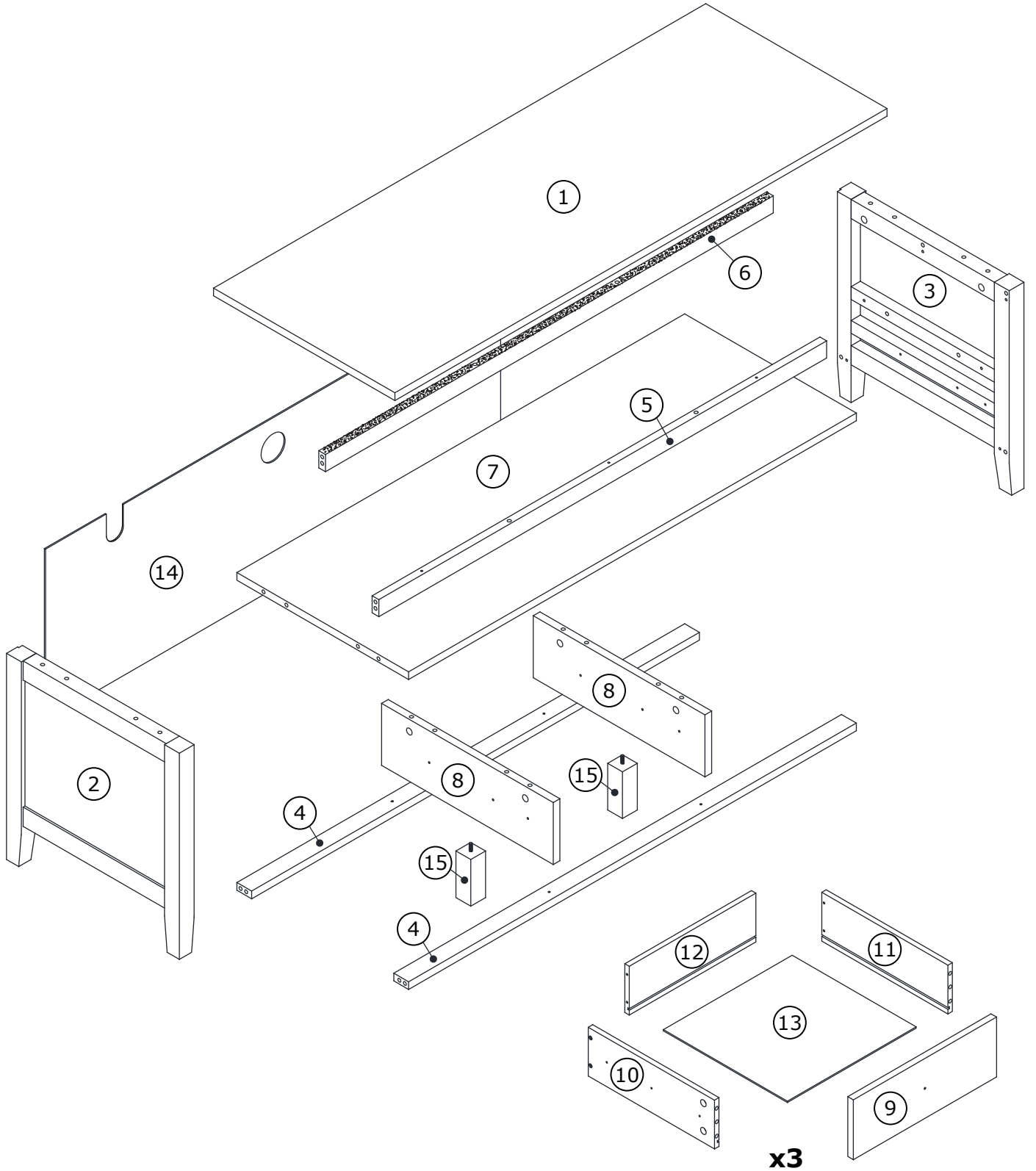
# Newport White Timber

# CT0013

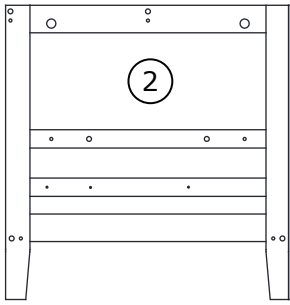




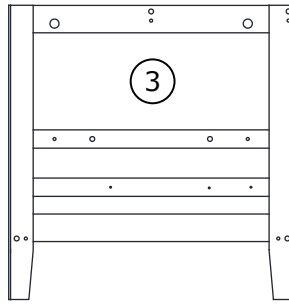




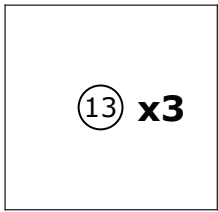
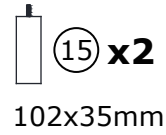
**Box 1/2:**



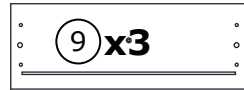
471x482x40mm



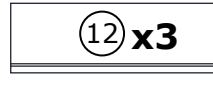
471x482x40mm



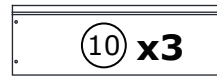
348x337x3mm



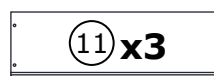
387x140x15mm



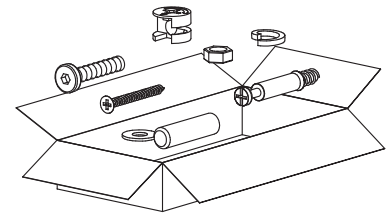
342x116x12mm



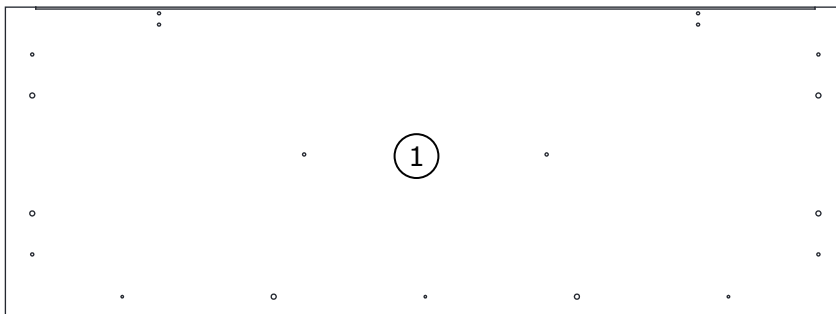
343x114x12mm



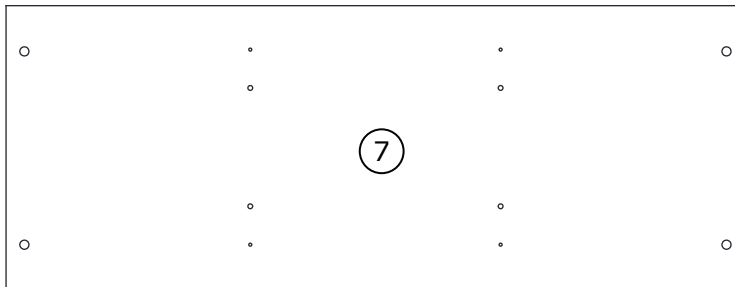
343x114x12mm



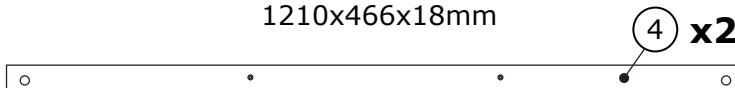
**Box 2/2:**



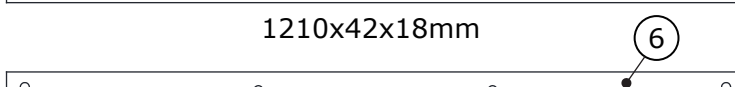
1330x490x18mm



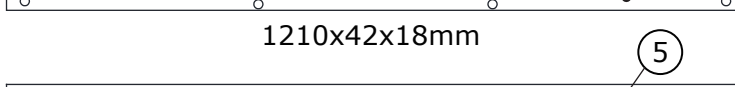
1210x466x18mm



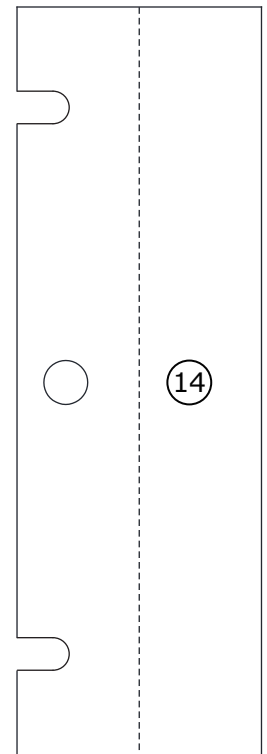
1210x42x18mm



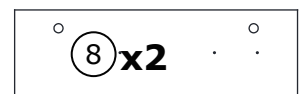
1210x42x18mm



1210x42x18mm

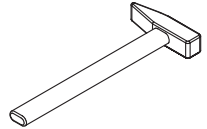
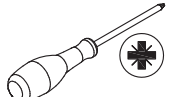


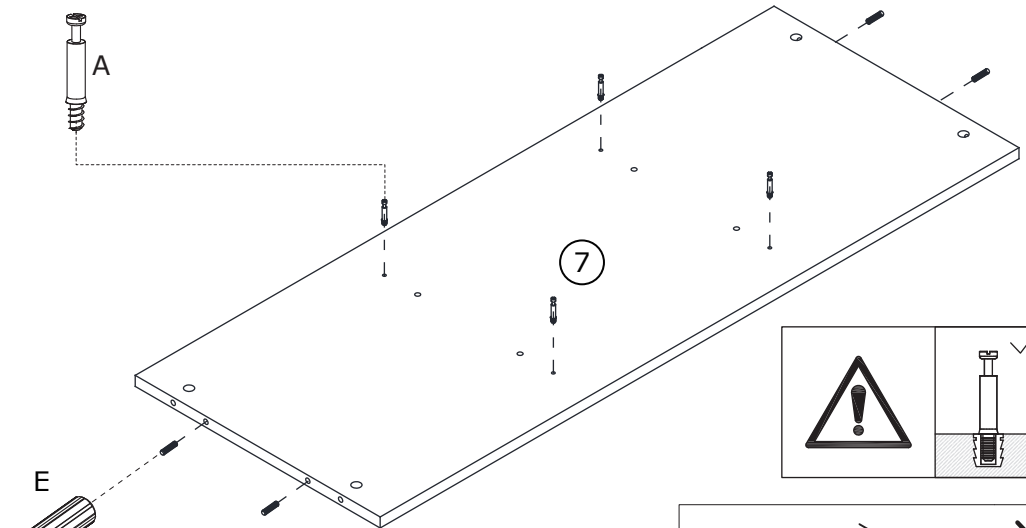
1234x401x3mm




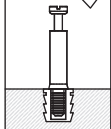
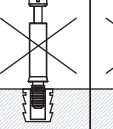

465x146x18mm


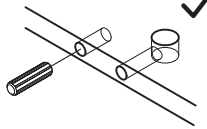

1

|   |   |   |   |
|---|---|---|---|
| A x 4<br><br>Ø6x35mm | E x 4<br><br>Ø8x30mm |  |  |
|---|---|---|---|

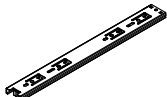


7

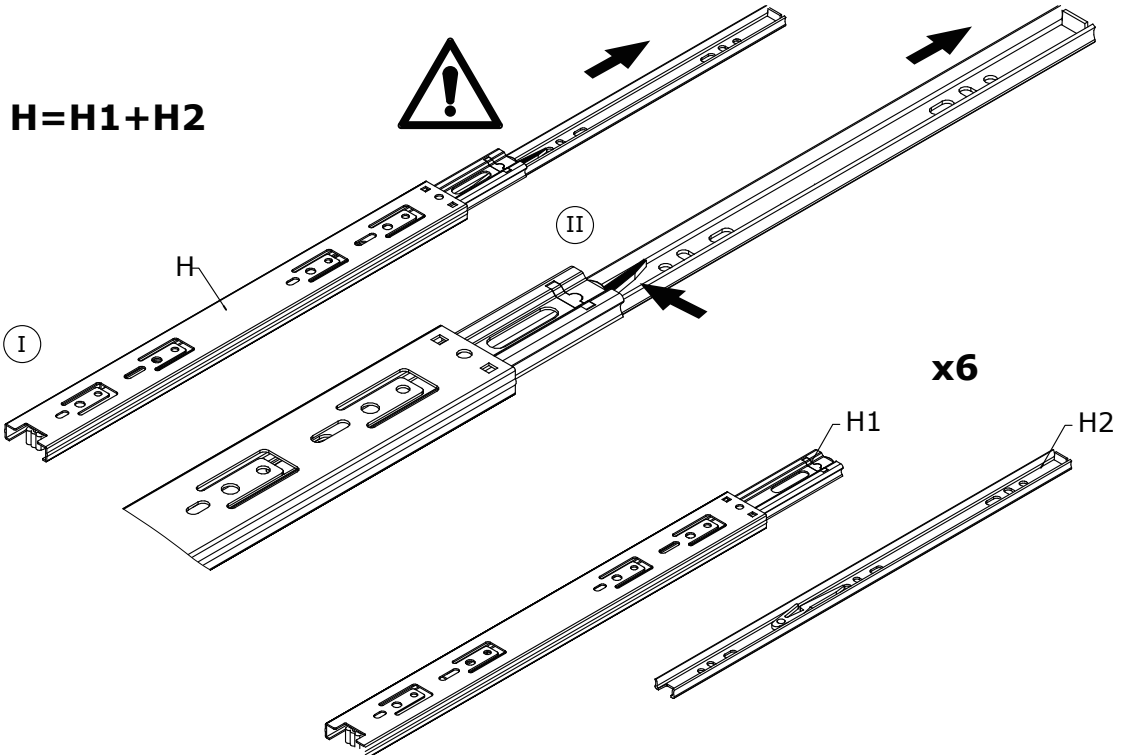
|   |   |   |   |
|---|---|---|---|
|  |  |  |  |
|---|---|---|---|

|  |   |   |
|--|---|---|
|  |  |  |
|--|---|---|

2

|   |  |
|---|--|
| H x 6<br><br>340mm |  |
|---|--|

$H = H1 + H2$





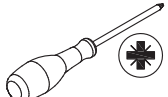
II

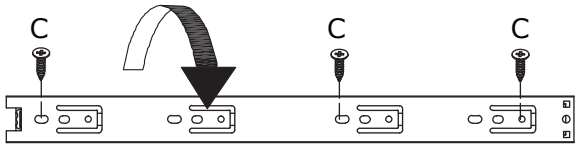
x6

H1

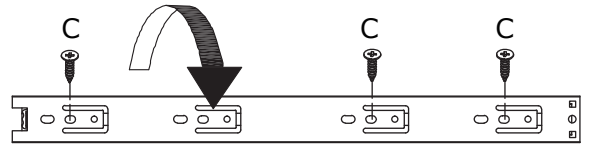
H2

3

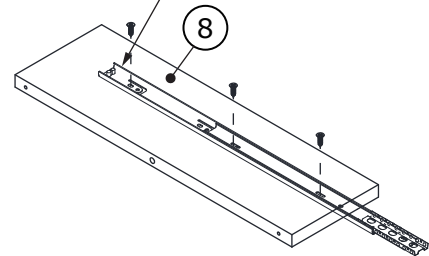
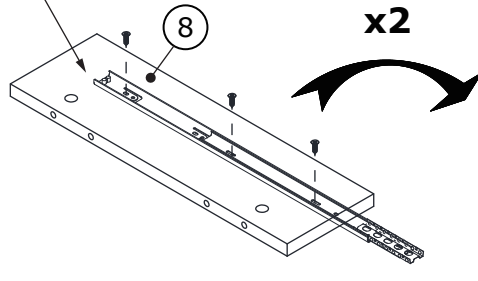
|   |  |   |
|---|--|---|
| H x 4<br><br>340mm | C x 12<br><br>Ø4x12mm |  |
|---|--|---|



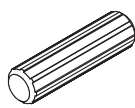
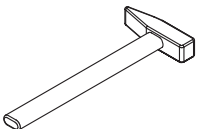
H-1

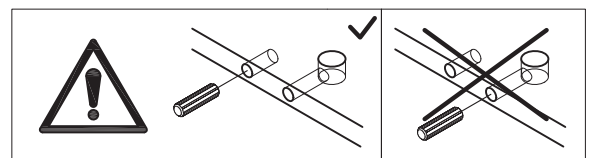
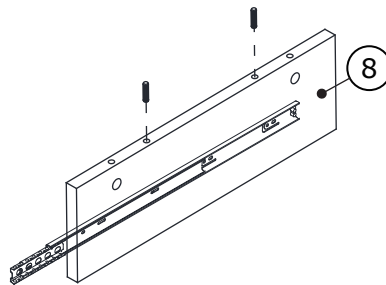
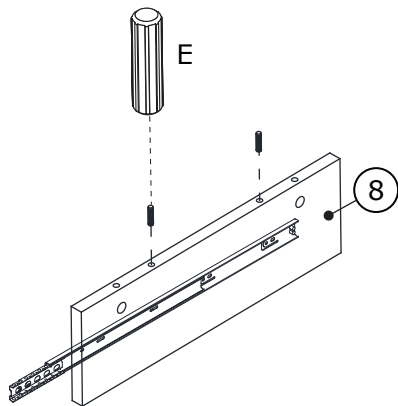


H-1



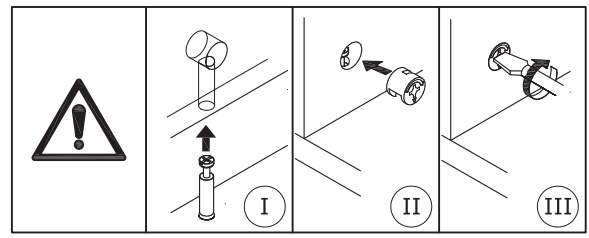
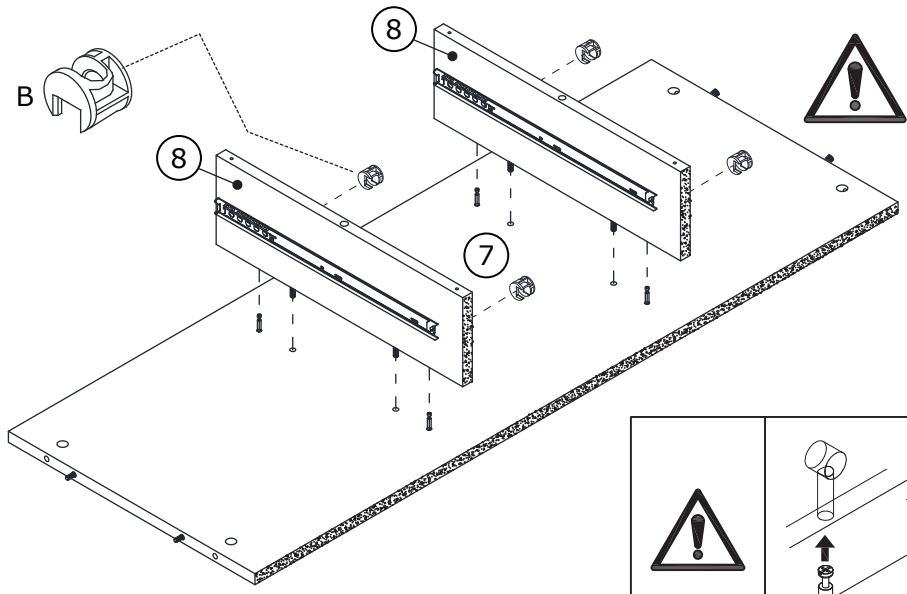
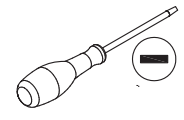
4

|   |   |
|---|---|
| E x 4<br><br>Ø8x30mm |  |
|---|---|



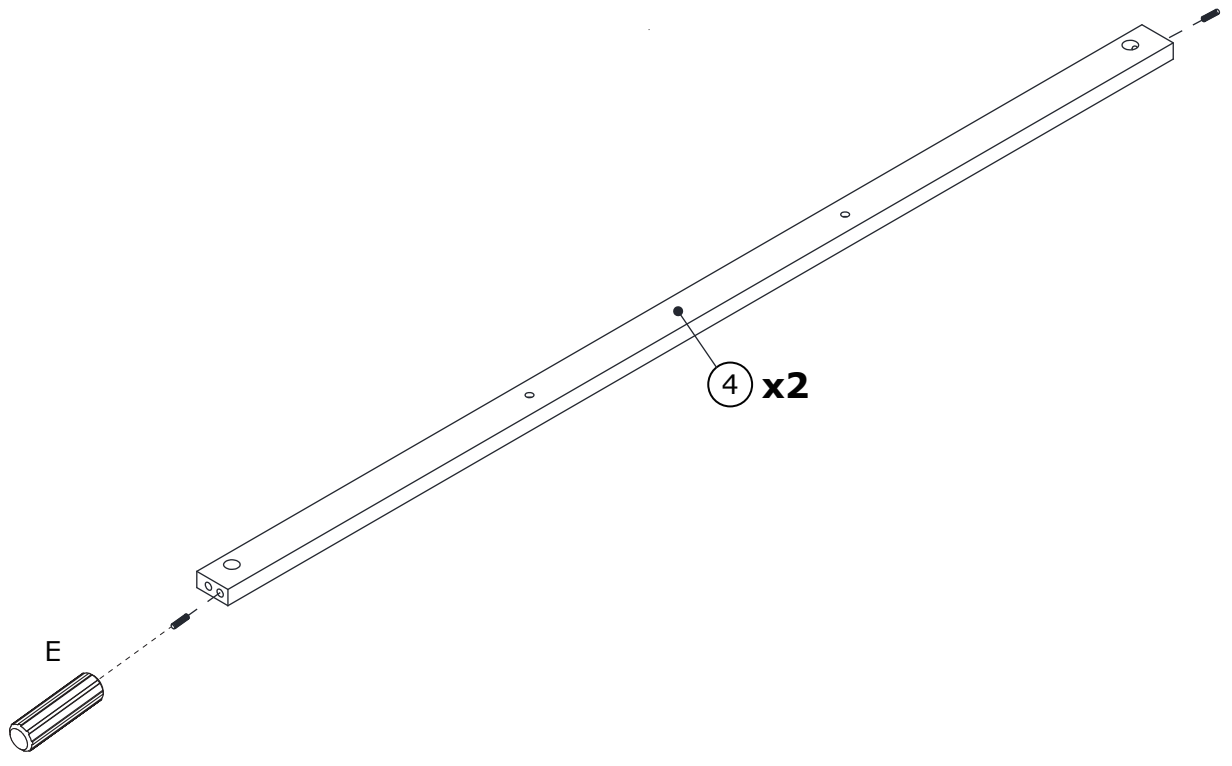
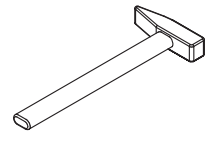
5

B x 4  
Ø15x12mm



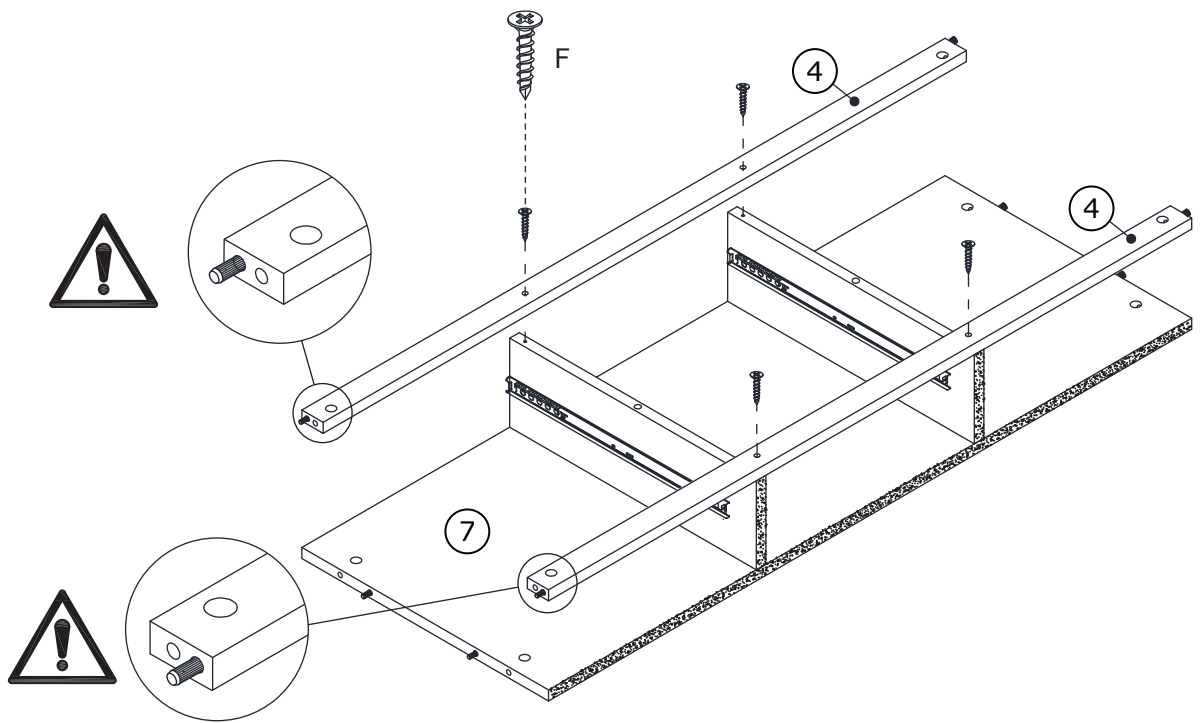
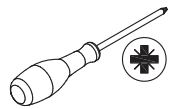
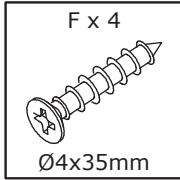
6

E x 4  
Ø8x30mm

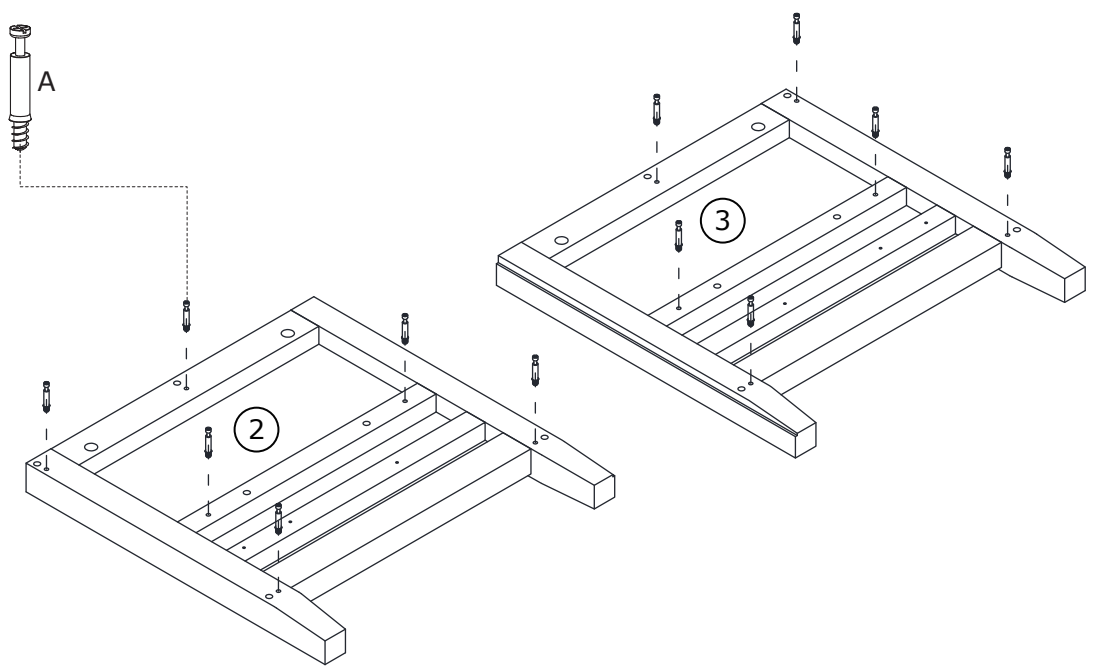
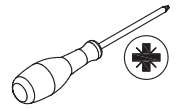
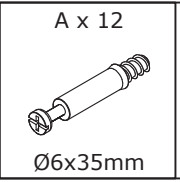




7

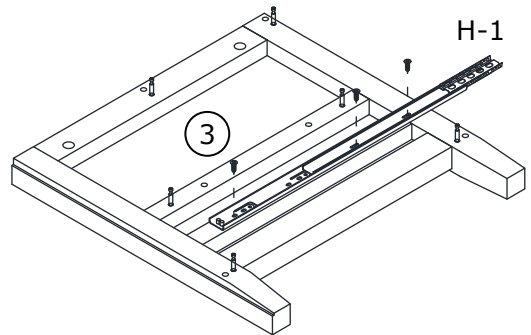
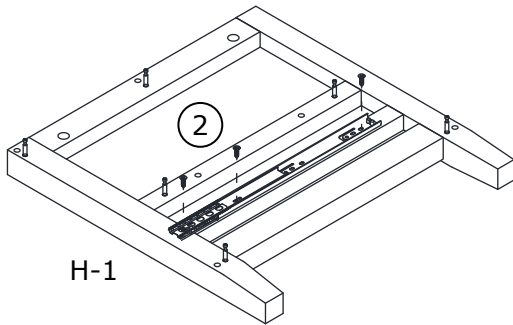
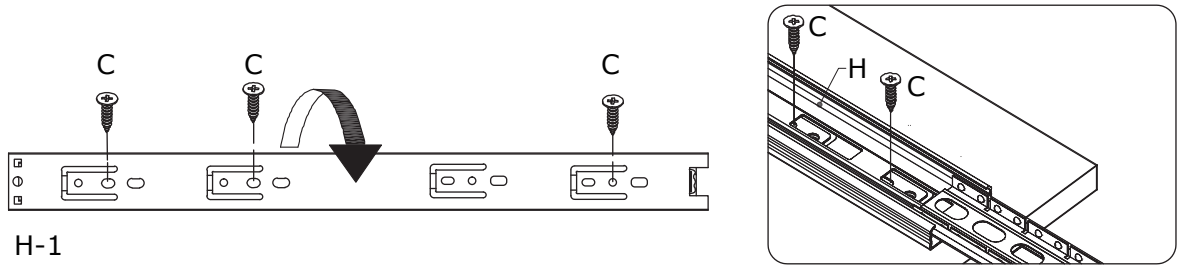


8




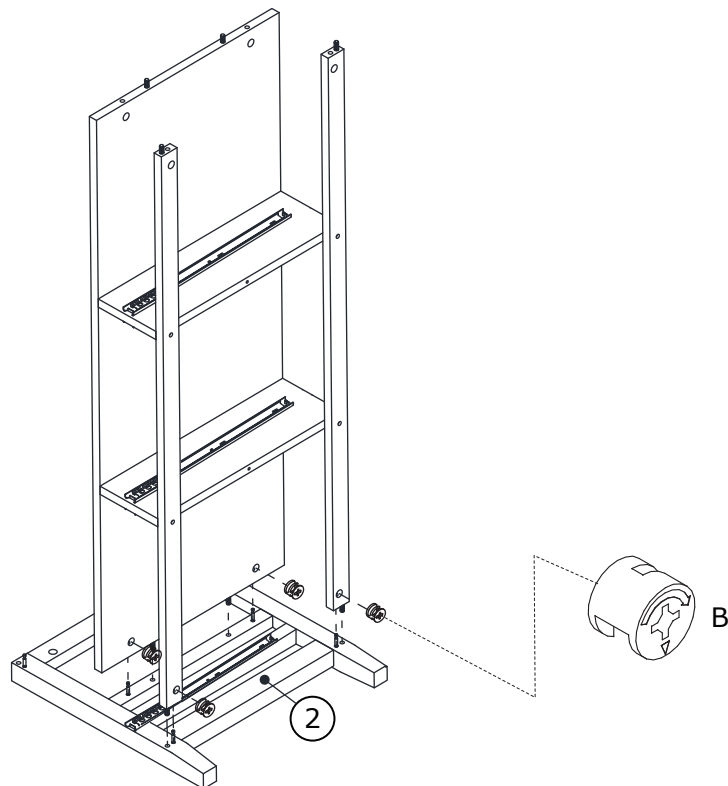
9

|   |   |   |
|---|---|---|
| H x 2<br><br>340mm | C x 6<br><br>Ø4x12mm |  |
|---|---|---|



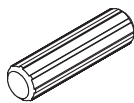
10

|  |   |
|--|---|
| B x 4<br><br>Ø15x12mm |  |
|--|---|

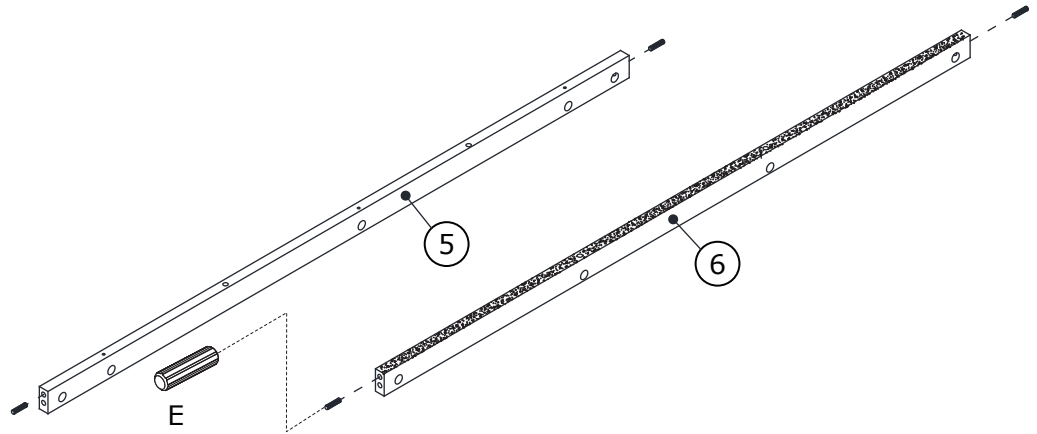
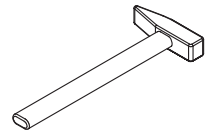


11

E x 4

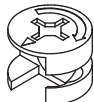


Ø8x30mm

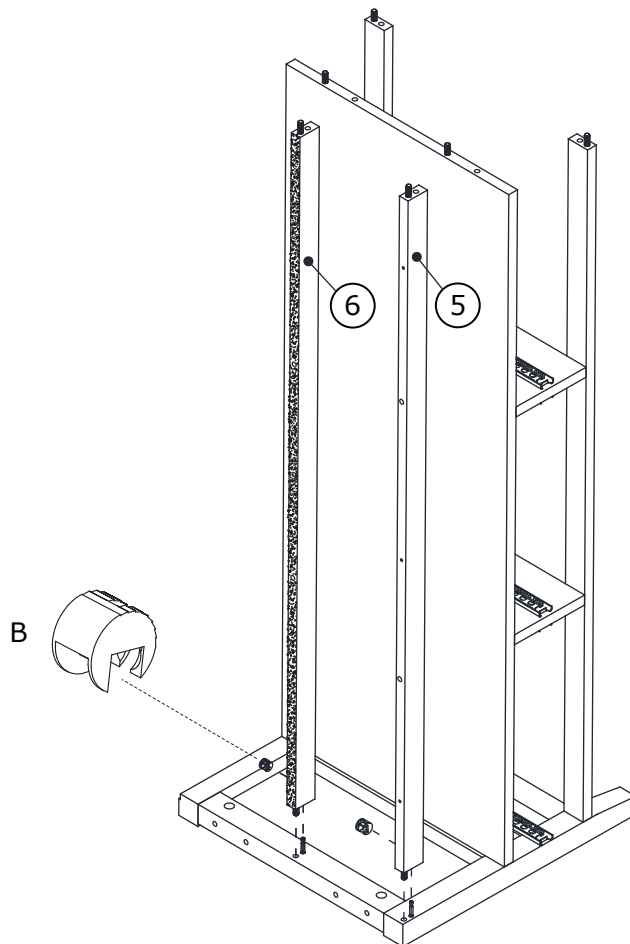
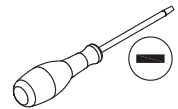


12

B x 2

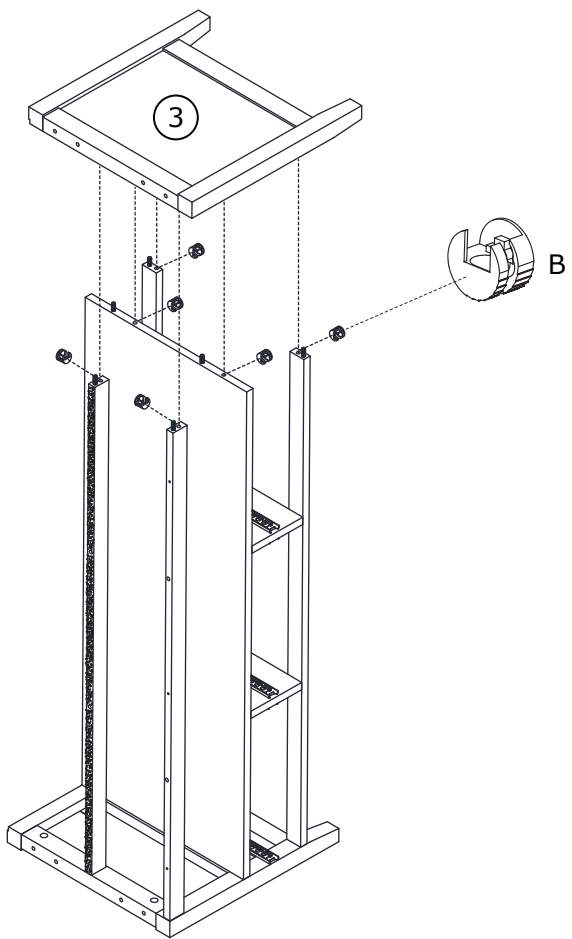
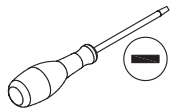


Ø15x12mm



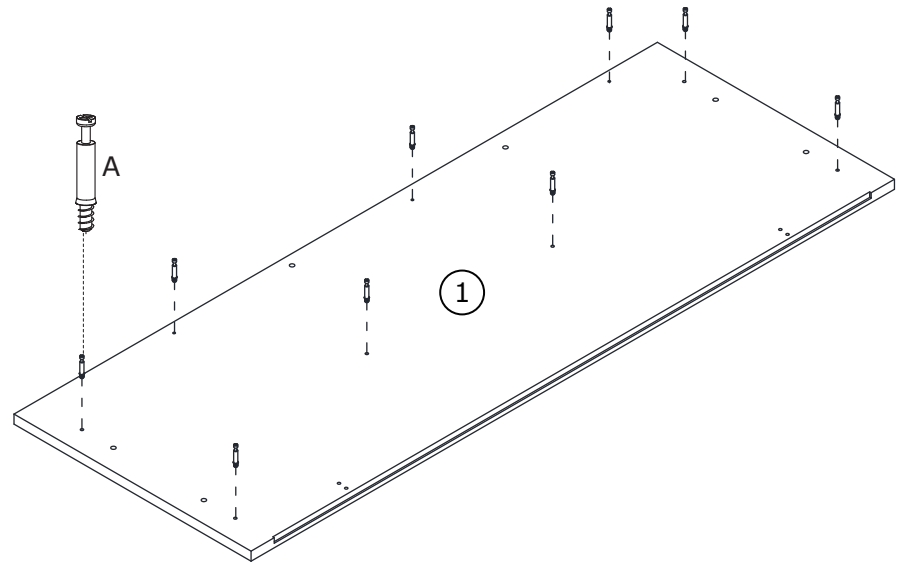
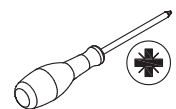
13

B x 6  
Ø15x12mm

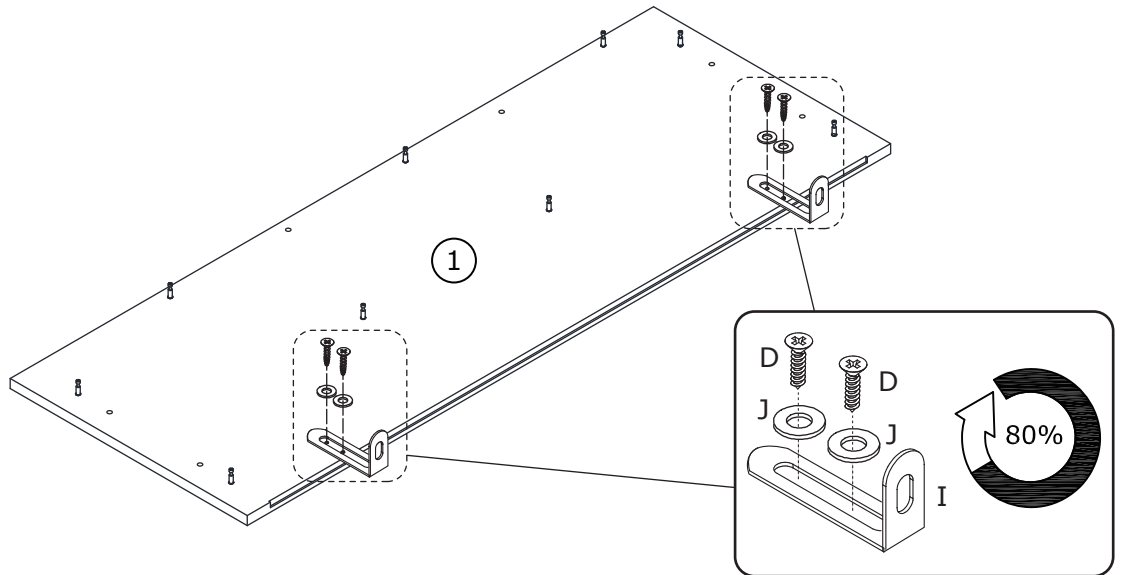
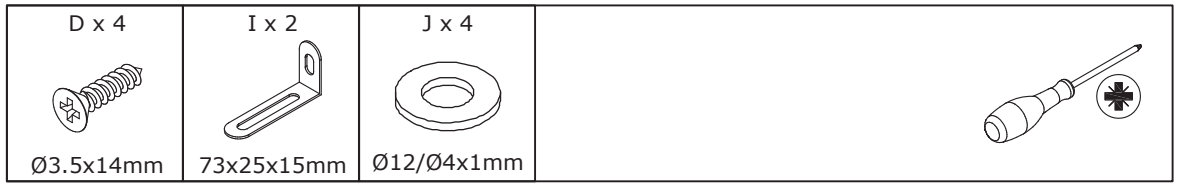


14

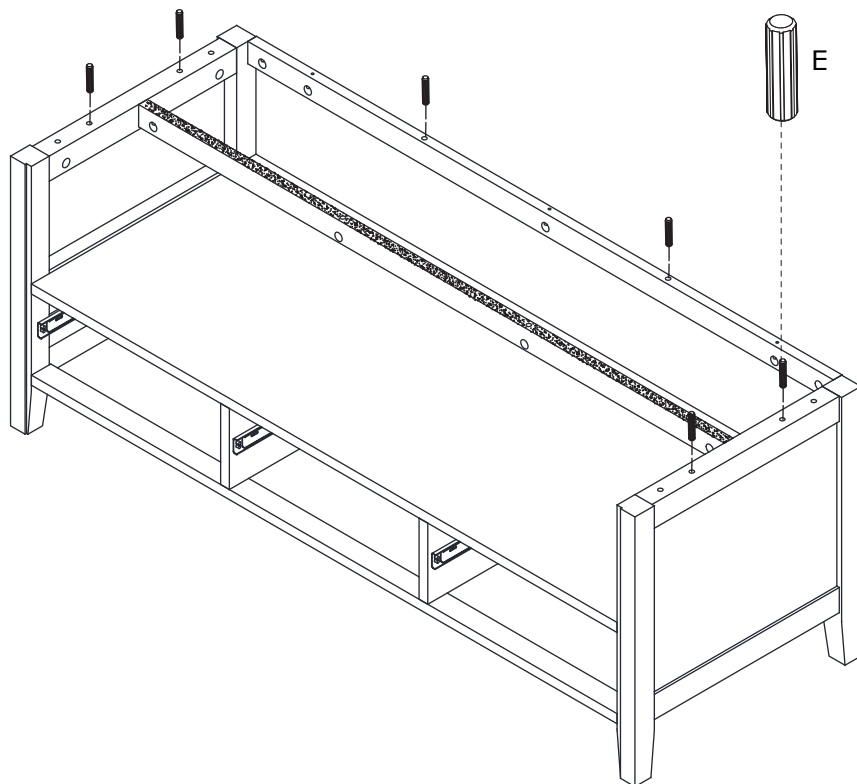
A x 9  
Ø6x35mm



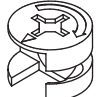

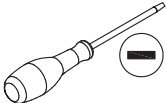
15

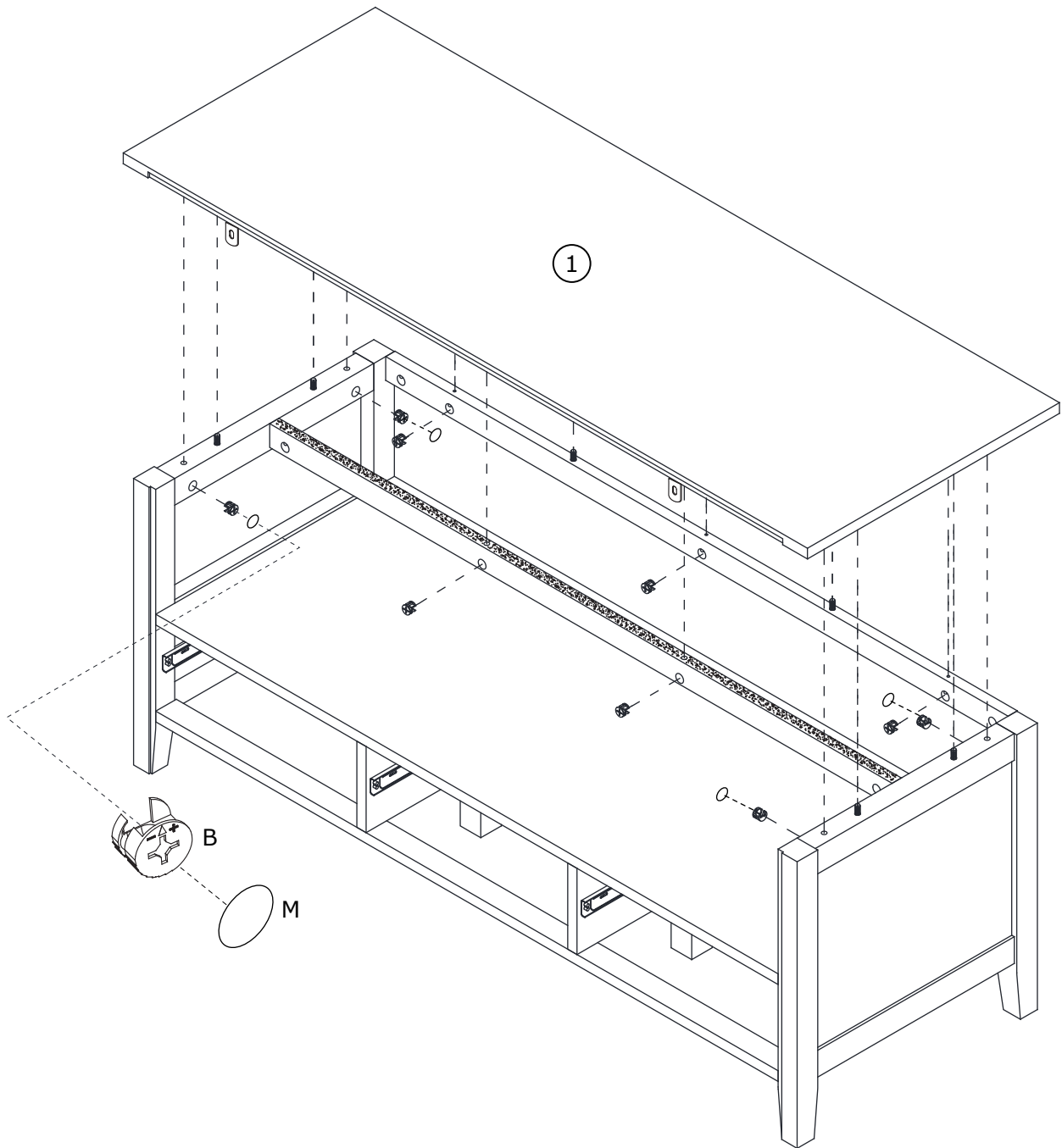


16

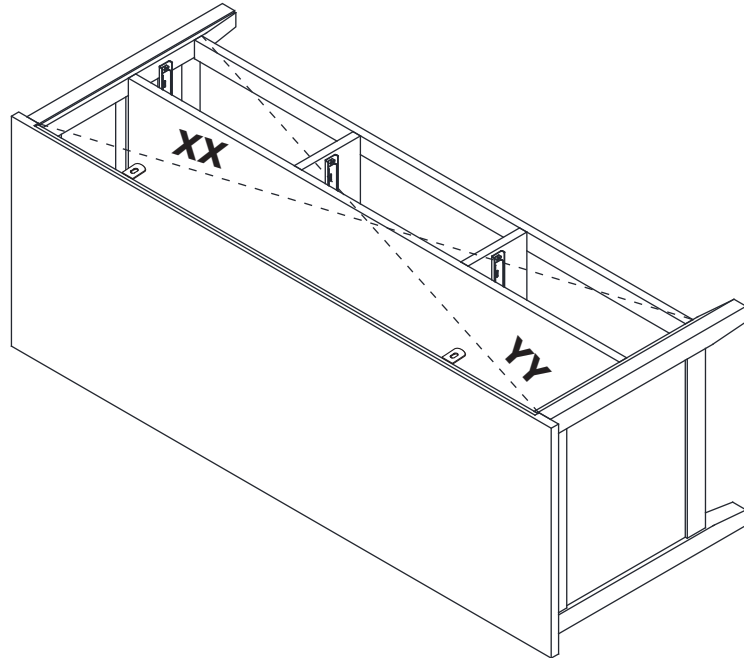
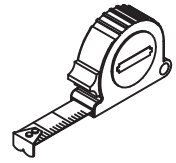


17

|  |   |   |
|--|---|---|
| <p>B x 9</p>  <p>Ø15x12mm</p> | <p>M x 4</p>  <p>Ø20mm</p> |  |
|--|---|---|

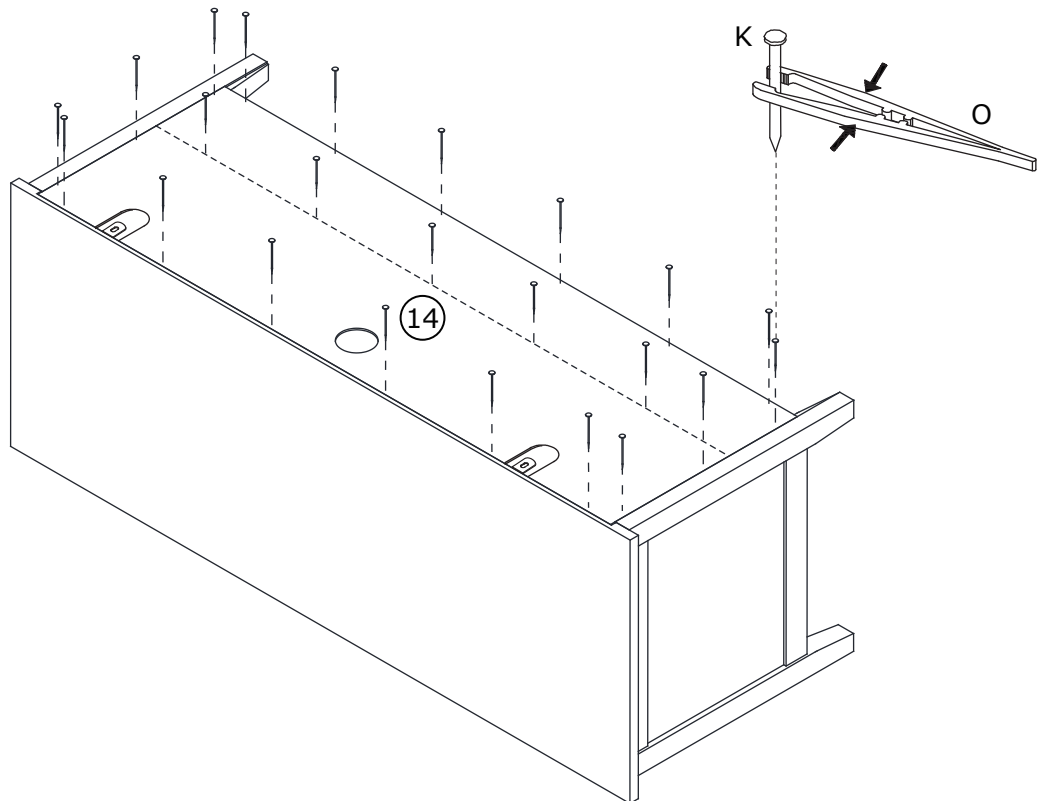


18

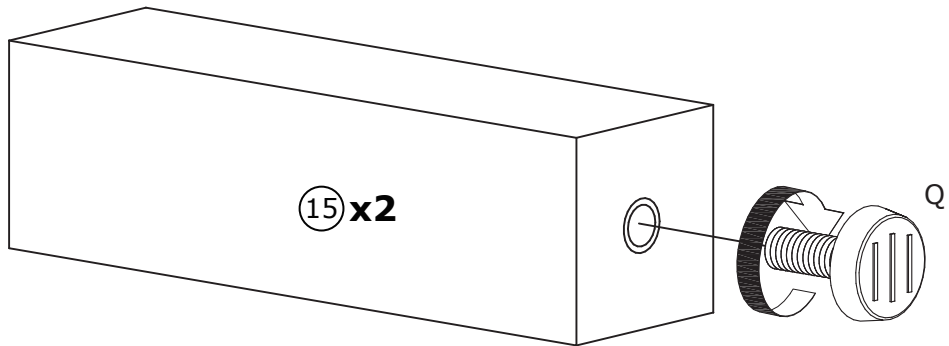


XX=YY

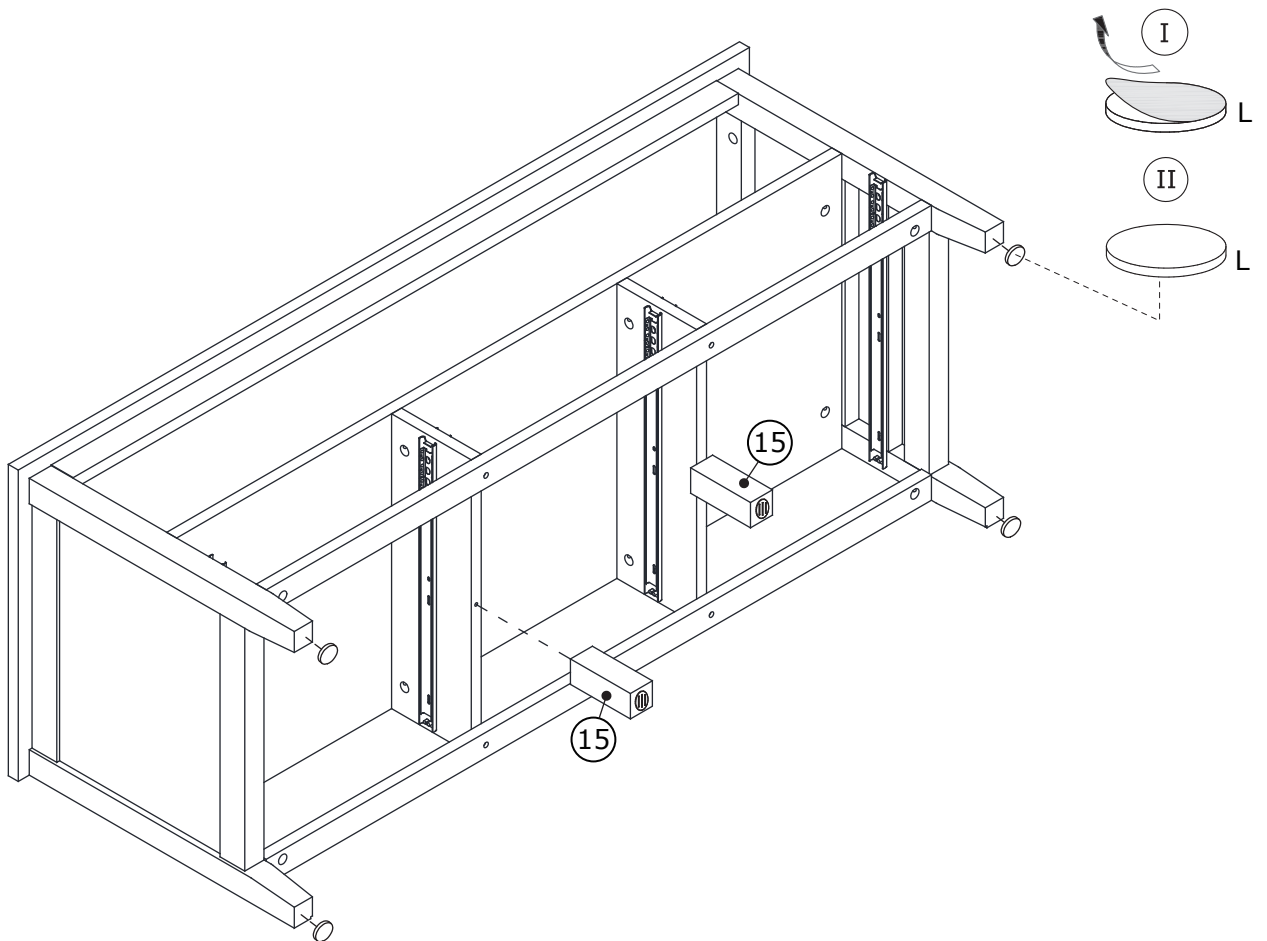
19



20

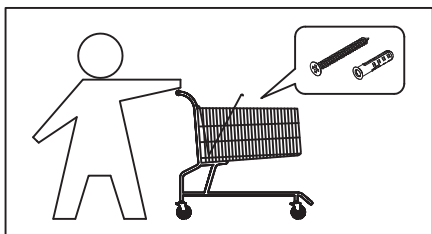
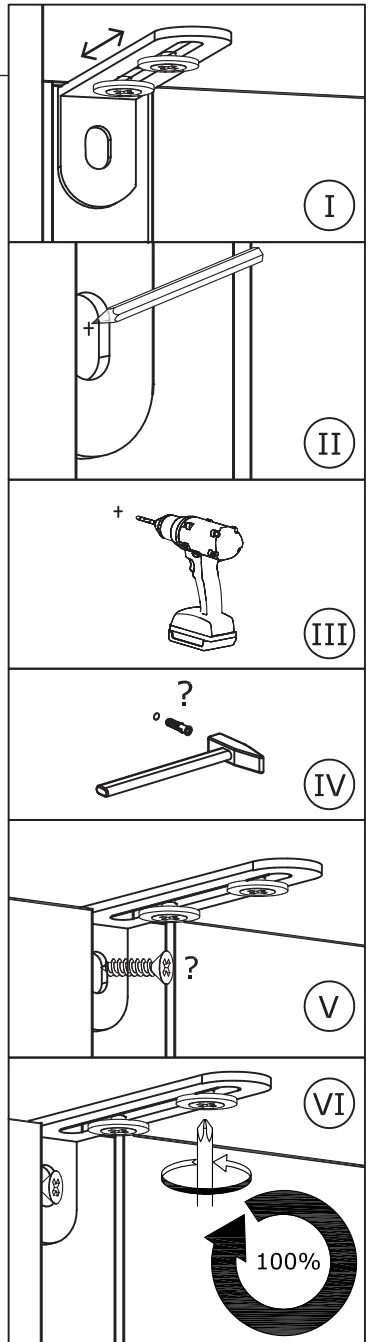
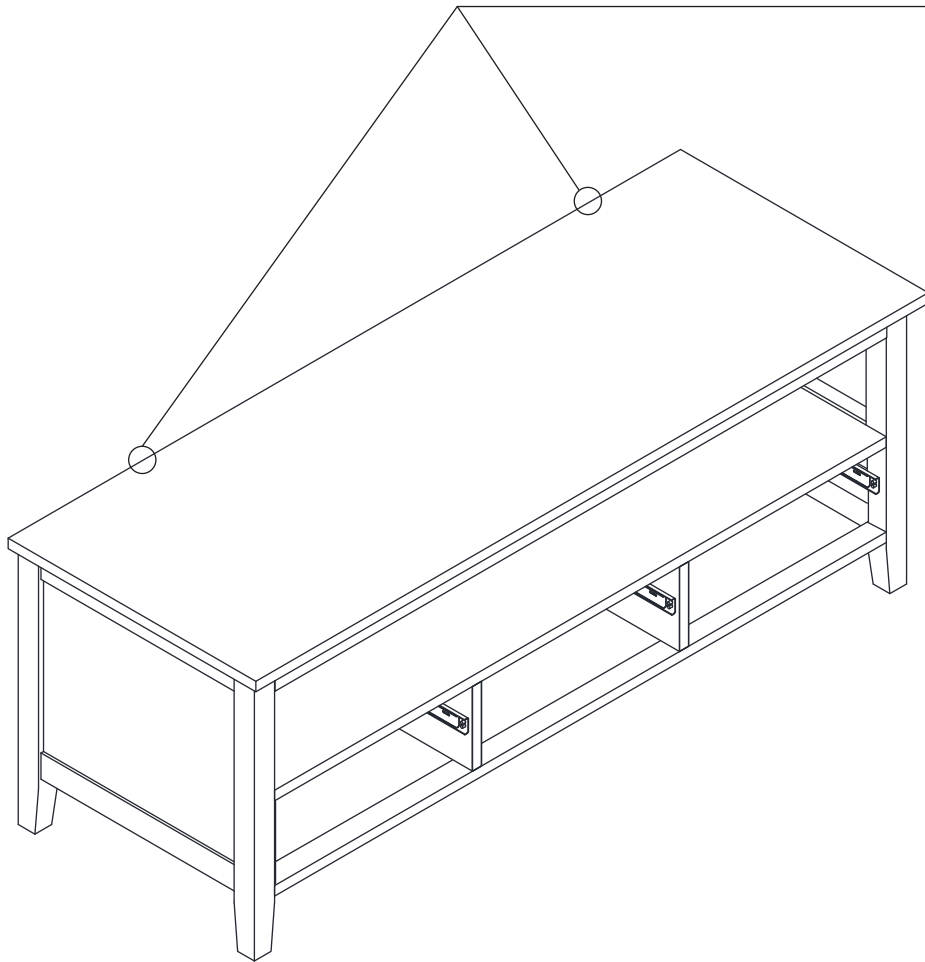
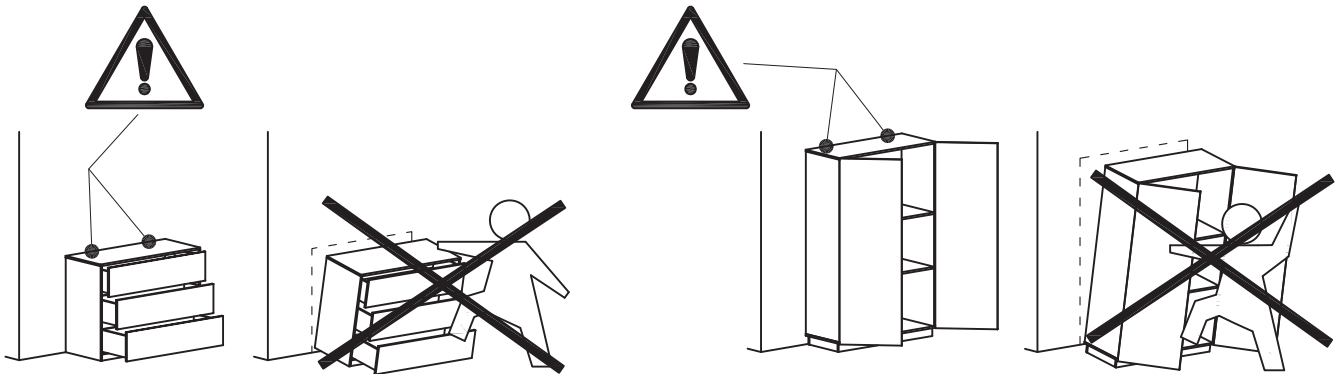
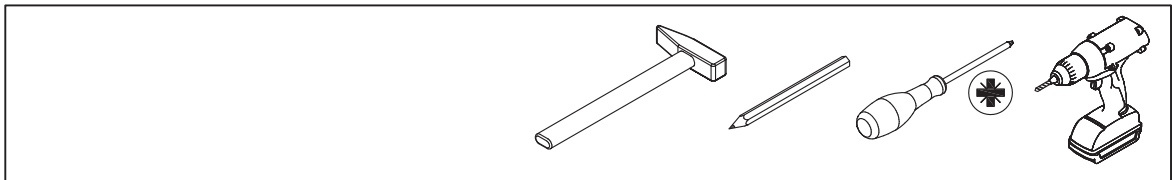


21

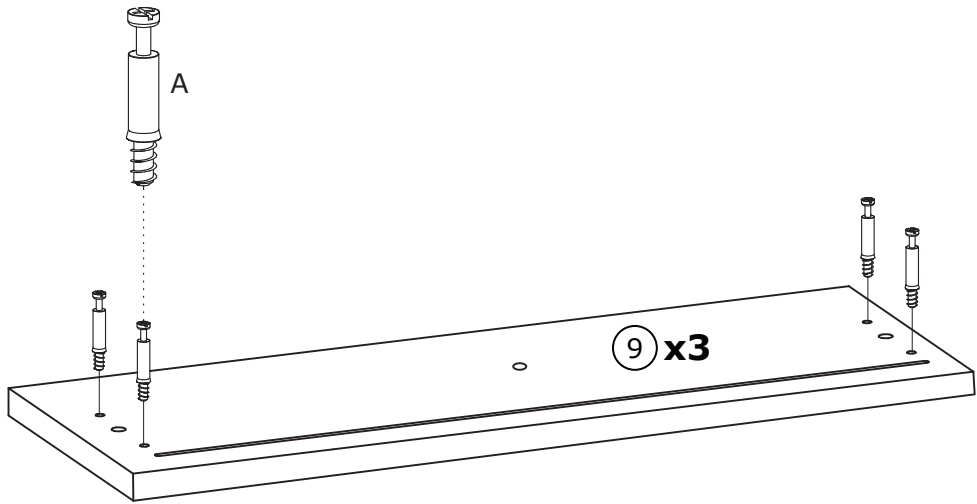




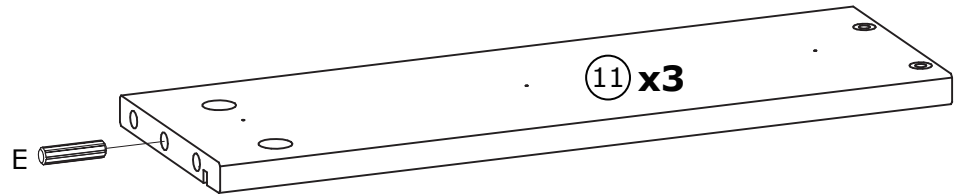
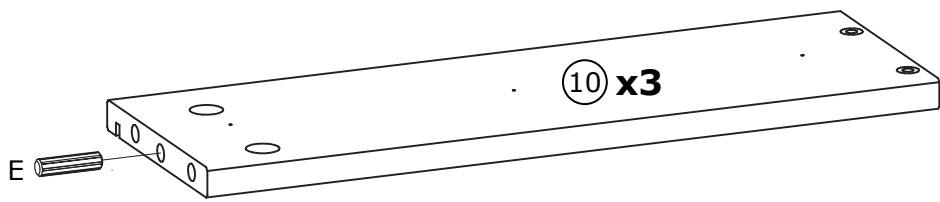
22



23



24

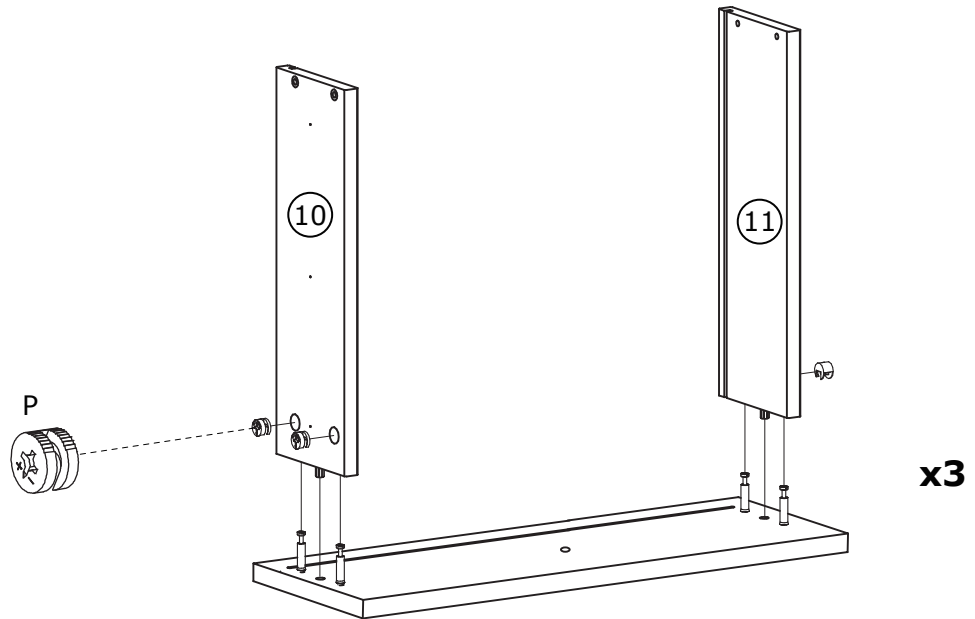
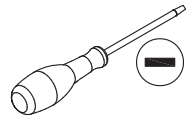


25

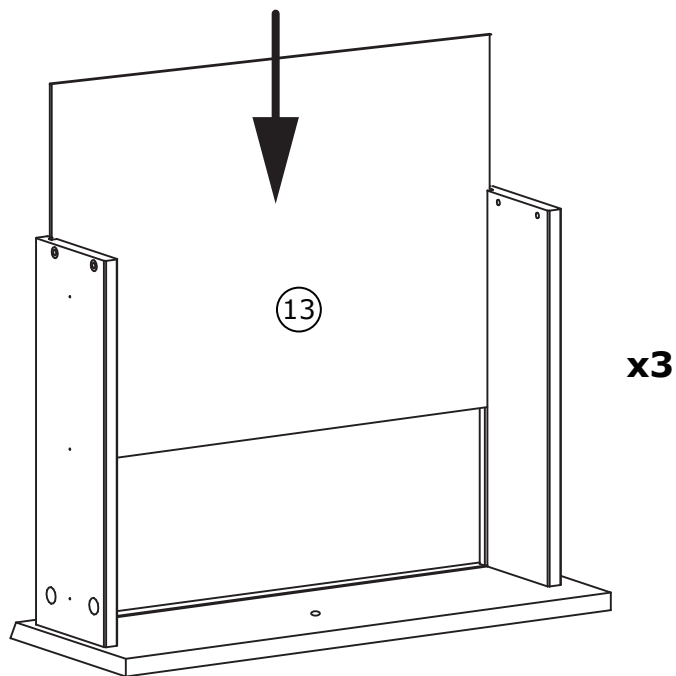
P x 12



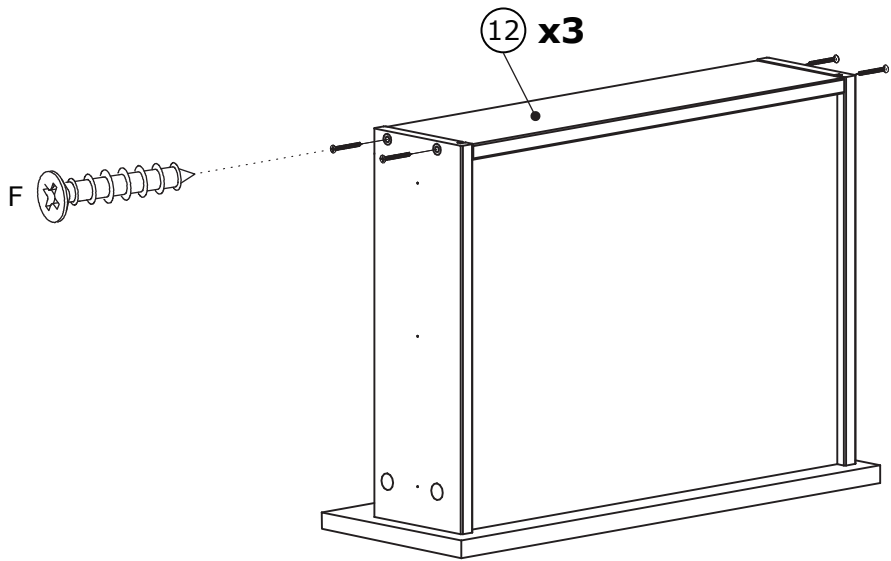
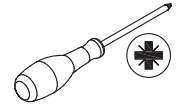
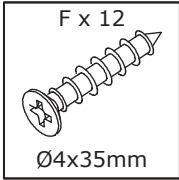
Ø15x10mm



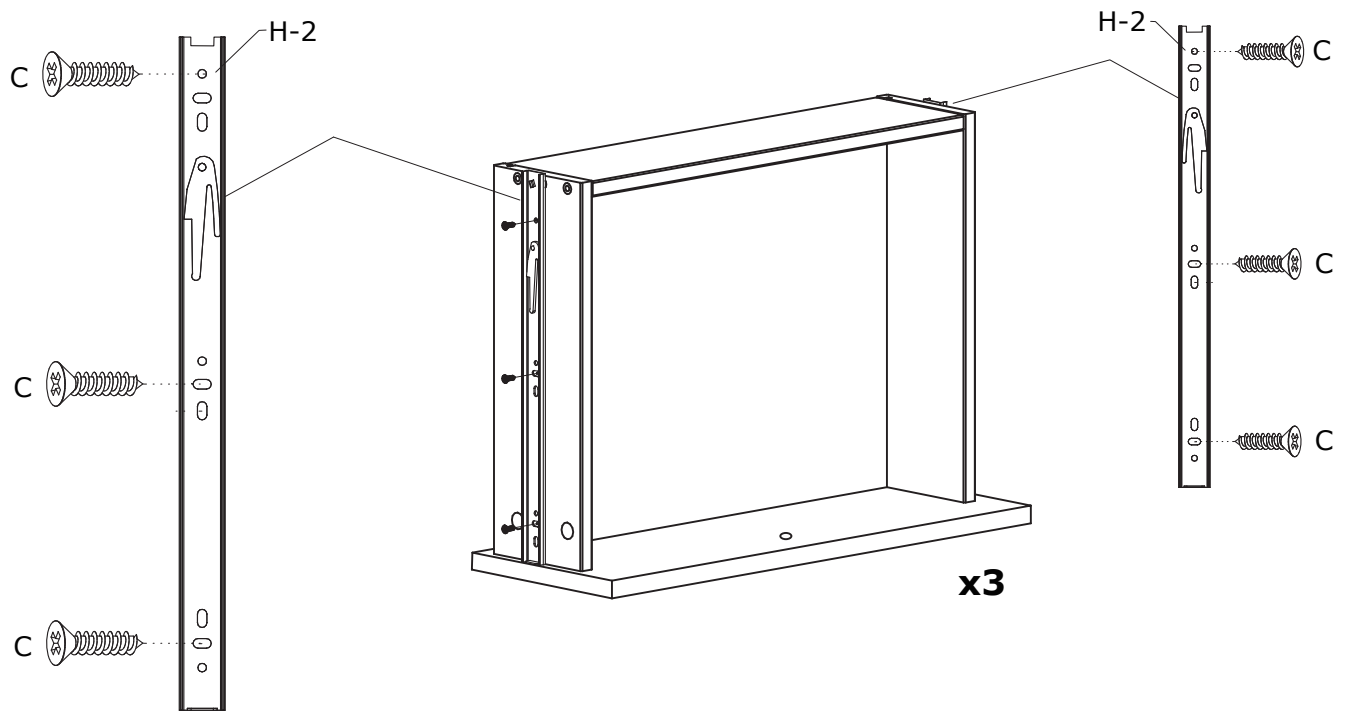
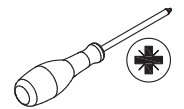
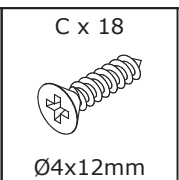
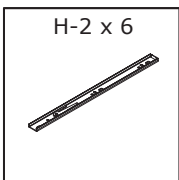
26



27

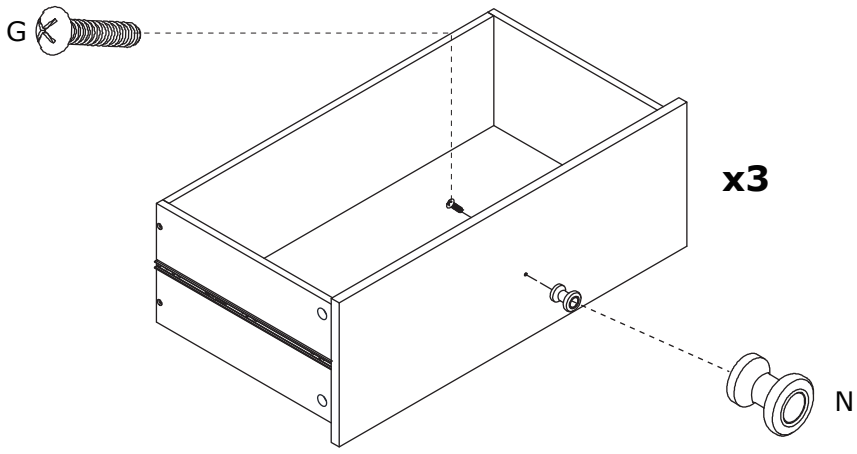


28



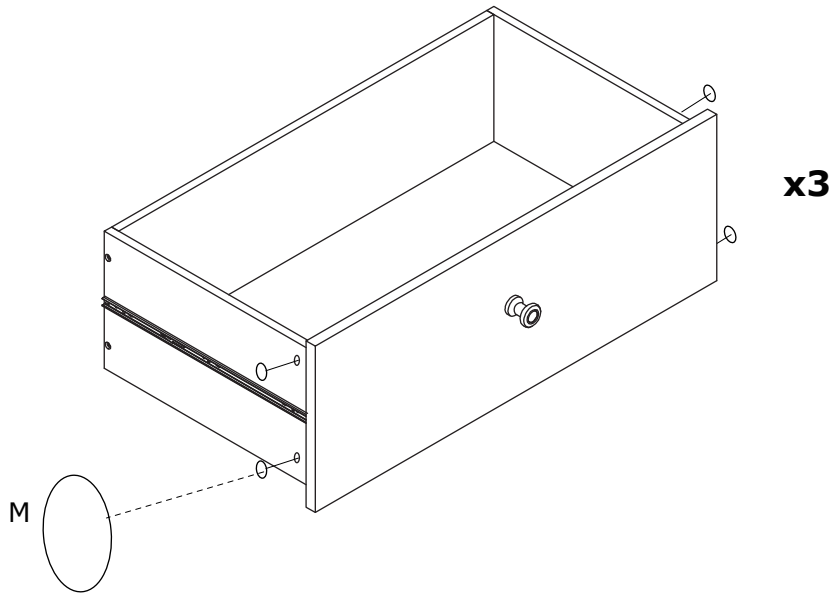
29

|   |  |   |
|---|--|---|
| G x 3<br><br>Ø4x25mm | N x 3<br><br>Ø31x23mm |  |
|---|--|---|

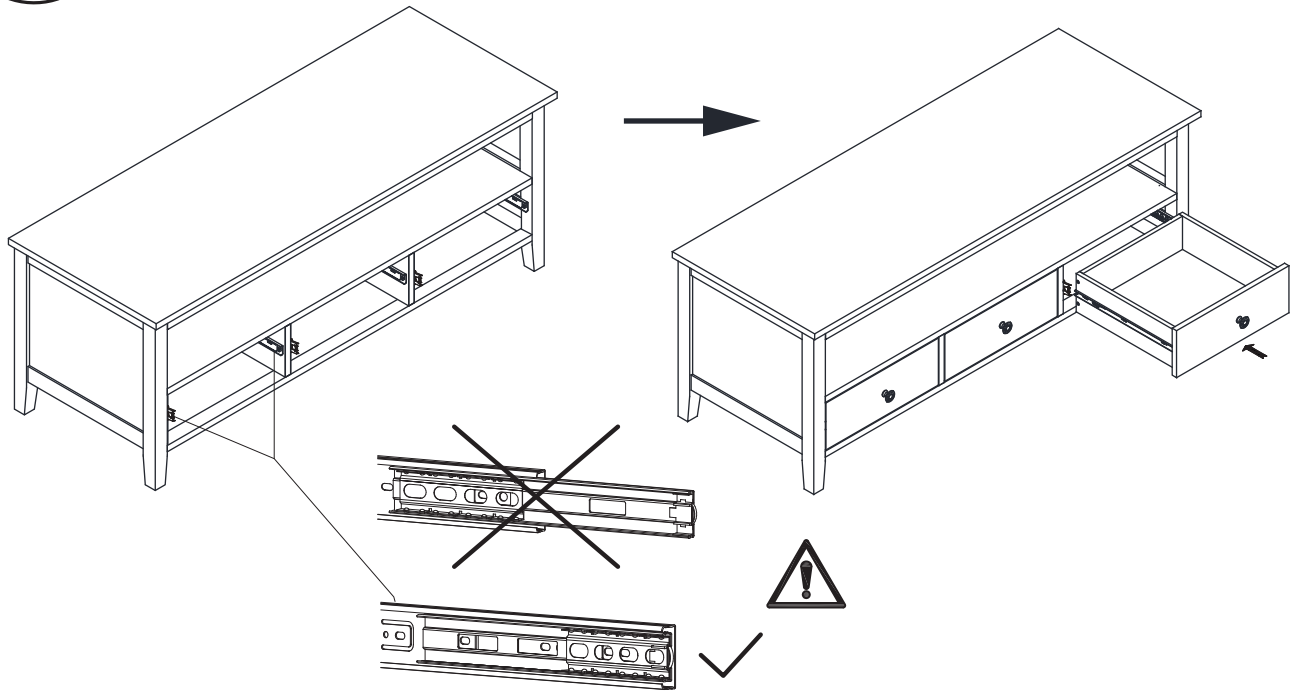


30

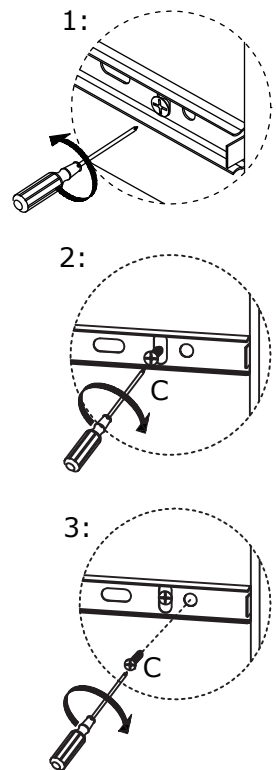
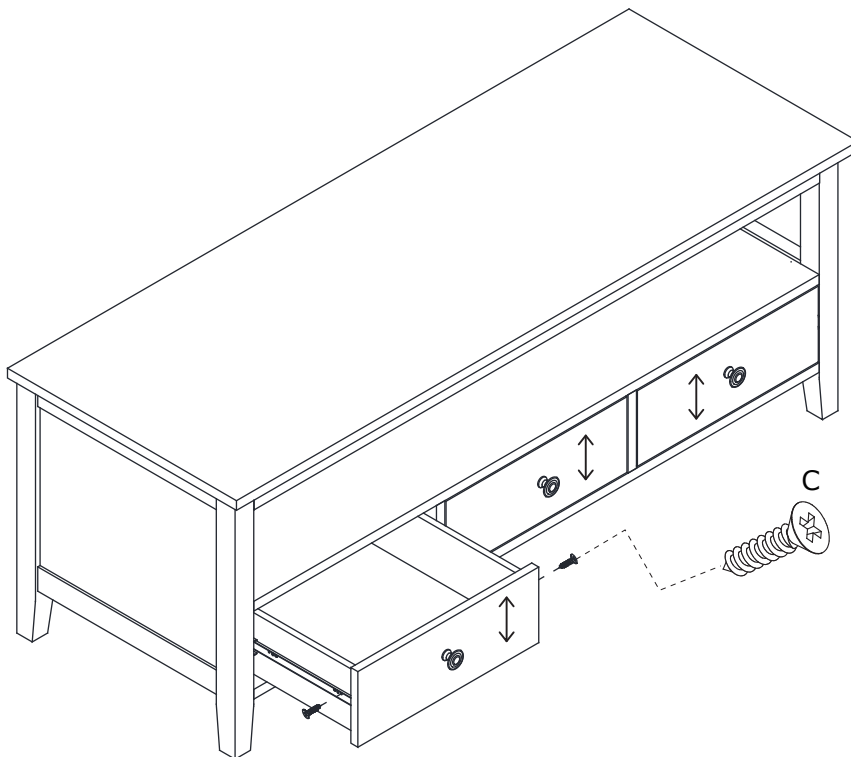
|  |  |
|--|--|
| M x 12<br><br>Ø20mm |  |
|--|--|



31



32



33

